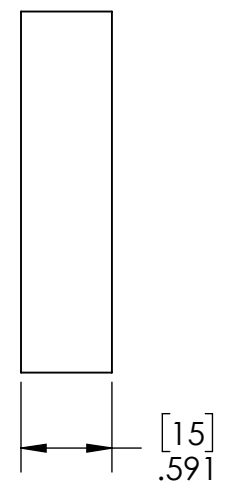
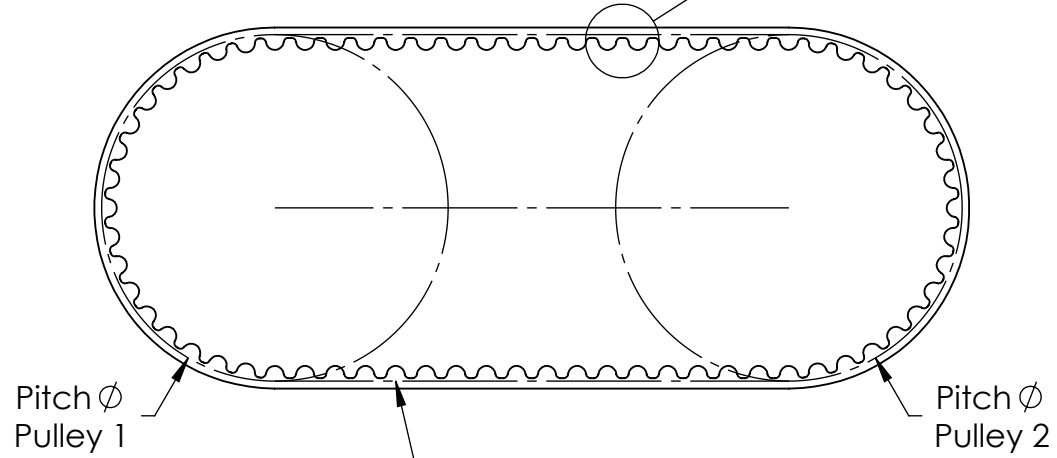
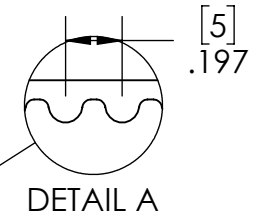
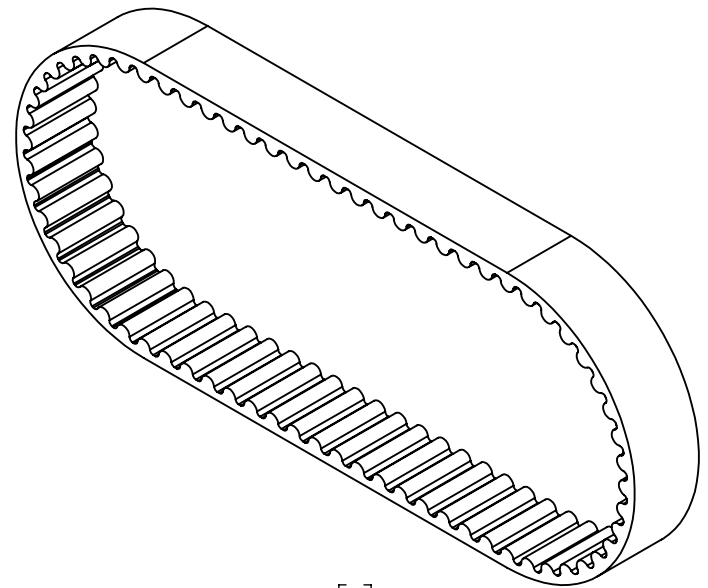


Part #	# of Teeth	Pitch Length (mm)
WCP-0161	30	150
WCP-0525	35	175
WCP-0526	40	200
WCP-0163	45	225
WCP-0527	50	250
WCP-0165	55	275
WCP-0644	60	300
WCP-1779	64	320
WCP-0528	65	325
WCP-0645	70	350
WCP-0529	75	375
WCP-0646	80	400
WCP-0530	85	425
WCP-0647	90	450
WCP-0531	95	475
WCP-0648	100	500
WCP-0649	104	520
WCP-0532	105	525
WCP-0650	110	550
WCP-0533	115	575
WCP-0651	120	600
WCP-0534	125	625
WCP-0652	130	650
WCP-0535	135	675
WCP-0653	140	700
WCP-0536	145	725
WCP-0654	150	750
WCP-1780	155	775
WCP-0655	160	800
WCP-1781	165	825

Part #	# of Teeth	Pitch Length (mm)
WCP-0638	170	850
WCP-1782	175	875
WCP-0657	180	900
WCP-1783	185	925
WCP-0537	190	950
WCP-1784	195	975
WCP-0658	200	1000
WCP-1785	210	1050
WCP-1786	220	1100
WCP-0659	225	1125
WCP-1787	230	1150
WCP-1788	240	1200
WCP-0660	250	1250
WCP-1789	260	1300
WCP-1790	270	1350
WCP-1791	280	1400
WCP-1792	290	1450
WCP-1793	300	1500



Description		WCP HTD Belt 15mm Width	
Dwg No		HTD Belt 15mm Width	
Project		FIRST Robotics - FRC	Sheet 1 of 1
Release		12/16/2024	ALL DIMENSIONS ARE IN INCHES [MM].

WWW.WCPRODUCTS.COM